

Instrukcja montażu

Przed instalacją uchwytu LCD upewnij się, że masz pod ręką wszystkie niezbędne narzędzia:

- Śrubokręt
- Wiertarka elektryczna z wiertłem 1/4" (6mm) lub wiertłem 7/16" (11mm)

Upewnij się, że w zestawie znajdują się wszystkie poniższe akcesoria:

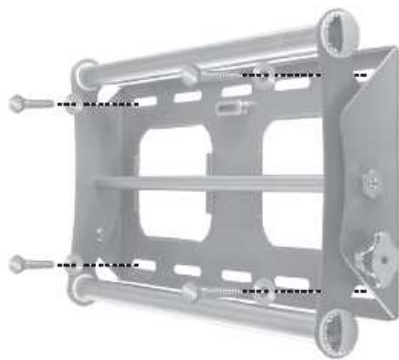
Bag #	(Ref) Item (Qty)		
1	(A) M4x12 Bolt (x4)	(B) M4x30 Bolt (x4)	(C) M4 Lock Washer (x4)
2	(D) M5x12 Bolt (x4)	(E) M5x30 Bolt (x4)	(F) M5 Lock Washer (x4)
3	(G) M6x12 Bolt (x4)	(H) M6x35 Bolt (x4)	(I) M6 Lock Washer (x4)
4	(J) M8x16 Bolt (x4)	(K) M8x40 Bolt (x4)	(L) M8 Lock Washer (x4)
5	(M) Small Spacer (x4)	(N) Large Spacer (x4)	(O) M6 Washer (x4)
6	(P) Concrete Anchor (x6)	(Q) M8x63 Lag Bolt (x6)	(R) Lag Bolt Washer (x6)

1. Instalacja części ściennej:

Ważne: Z uwagi na wagę uchwytu LCD zaleca się instalację we wzmocnionych częściach ściany (w przypadku ścianki gipsowej w drewnianym wzmocnieniu)

Instalacja części ściennej w ścianie gipsowej

Znajdź odpowiednie miejsce do zamocowania uchwytu, przyłóż część ścienną uchwytu do ściany, wyreguluj położenie (używając wbudowanej poziomiczki), po czym zaznacz na ścianie (np. ołówkiem) otwory montażowe. W zaznaczonych miejscach na ścianie wywierć otwory za pomocą wiertarki z wiertłem 1/4"(6mm). Przymocuj uchwyt do ściany za pomocą śruby M8x63 (Q) i nakrętki (R), patrz rysunek obok.



Instalacja części ściennej w ścianie murowanej

Znajdź odpowiednie miejsce do zamocowania uchwytu, przyłóż część ścienną uchwytu do ściany, wyreguluj położenie (używając wbudowanej poziomiczki), po czym zaznacz na ścianie (np. ołówkiem) otwory montażowe. W zaznaczonych miejscach na ścianie wywierć otwory za pomocą wiertarki z wiertłem 7/16"(11mm). Usuń pył z otworów i umieść w nich kołki rozporowe (P). Jeśli to konieczne użyj młotka, aby kołki nie wystawały ze ściany. Przymocuj uchwyt do ściany za pomocą śruby M8x63 (Q) i nakrętki (R), patrz rysunek powyżej. Na środku uchwytu zawieś zaczep do kabli (patrz rysunek obok)

2. Przymocowanie ramion uchwytu do monitora LCD

WAŻNE: Przed rozpoczęciem tego kroku upewnij się, że monitor LCD nie jest podłączony. Nie kładź monitora LCD na podłodze ekranem do dołu, aby uniknąć jego uszkodzenia.

WAŻNE: Użyte śruby będą zależne od modelu monitora, rozstawu otworów montażowych i ich średnicy. Nie wszystkie śruby z załączonego zestawu będą wykorzystane.

Przed instalacją rozeznaj się, których śrub użyć:

A. Jeśli twój monitor ma płaski tył użyj krótszych śrub (A, D, G lub J)

B. Jeśli tył monitora jest wklęsły lub zaokrąglony użyj dłuższych śrub (B, E, H lub K) oraz tulei dystansowych (M lub N).

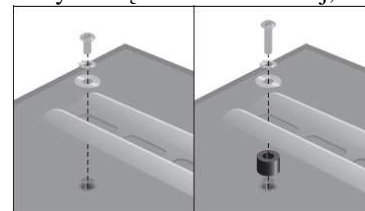
- Aby wybrać pasujące śruby, wypróbuj każdą z załączonego zestawu (woreczków 1-4). Nie próbuj dokręcać śrub na siłę, jeśli poczujesz opór, natychmiast wymień śruby na mniejsze.

- Użyj nakrętek blokujących (C, F, I lub L) zgodnych z wybranymi śrubami

A. Jeśli używasz śrub M4, M5 lub M6 użyj nakrętek blokujących M6 (O)

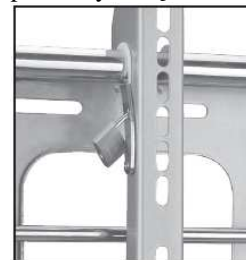
B. Przy monitorach z tyłem wklęsłym lub zaokrąglonym użyj dłuższych śrub oraz tulei dystansowych (M lub N). Mała tuleja dystansowa (M) dla śrub M4 i M5 i duża (N) dla śrub M6 i M8.

- Przy dokręcaniu śrub uważaj, aby nie dokręcić ich zbyt mocno.

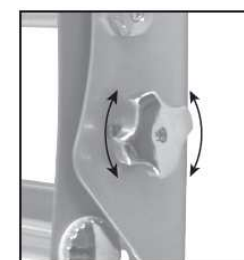


3. Instalacja końcowa

Zawieś monitor z zamontowanymi ramionami uchwytu na części ściennej uchwytu. Nie puszczaj monitora dopóki nie poczujesz, że wisi on solidnie na uchwycie. Użyj zaczepów zabezpieczających przed wysunięciem się monitora z uchwytu.



Użyj kłódki jako zabezpieczenia przed kradzieżą



Poluzuj pokrętła po obu stronach uchwytu, aby regulować położenie monitora w pionie.