

Transformator video pasywny 16-kanalowy

pozwała na przetworzenie sygnału video tak aby można było go przesłać poprzez kabel UTP CAT5e przy optymalnej jakości video. Wykorzystywany przy systemach monitoringu, salach konferencyjnych przy transmisji video po 8-żyłowym kablu UTP cat5e. Pozwala na efektywne projektowanie instalacji oraz uniknięcie nadmiernego okablowania.

Cechy:

- Transmisja sygnału video przy jednoczesnej eliminacji zakłóceń
- Pozwala na uproszczenie instalacji sieci okablowań. Każda para żył w kablu UTP Cat5e pozwala na transmisję jedno-kanalowego sygnału video, co pozwala na 4-kanalową, jednoczesną transmisję video przy pomocy jednego kabla UTP cat5e.
- Pozwala na transmisję video na odległość 1500m jeśli jest użyty z aktywnym odbiornikiem (330m jeśli odbiornik jest pasywny)
- Nie wymaga zasilania
- Wbudowane zabezpieczenie przeciwzakłóceńowe

Specyfikacja techniczna:

- Częstotliwość 0-8MHZ
- CMRR (Common Mode Rejection Ratio): 60DB
- Impedancja BNC: 75Ω, terminal: 100Ω
- Temperatura pracy: -10°C do 70°C
- Temperatura przechowywania: -30°C do 70°C
- Odpowiedni dla systemów NTSC, PAL, SECAM oraz CCIR
- Wymiary zewnętrzne: 430mm*169mm*44mm (nie wliczając gniazd BNC)

Typ przewodu

Skrętka nieekranowana CAT5 lub wyższej (jakość kabla bezpośrednio wpływa na transmitowany obraz oraz zasięg transmisji)

Impedancja znamionowa: 100Ω±20Ω

Rezystancja DC: 18Ω/100m

Pojemność dyferencjalna: 62pf/m (Maximum)

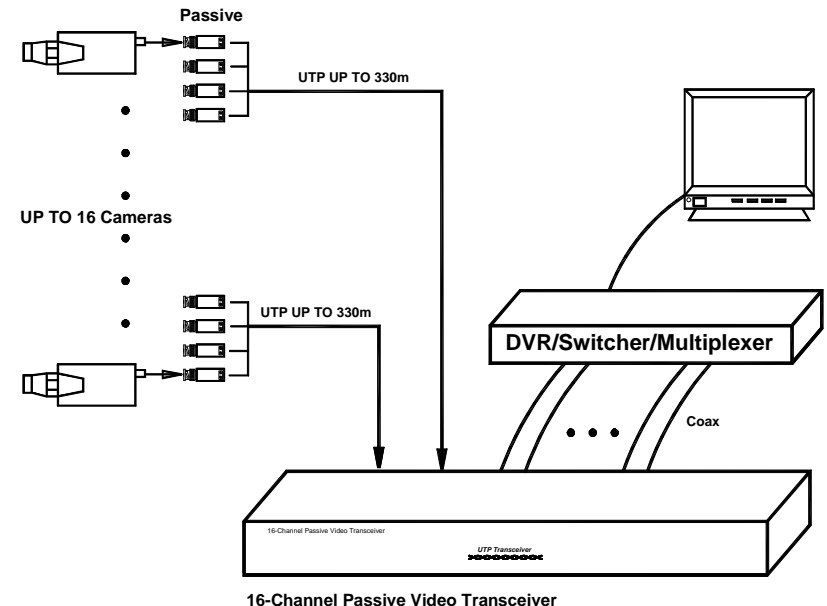
Podłączenie:

Podłącz i zaciśnij przewody z kabla UTP CAT5 na wtyku RJ45 (zgodnie z poniższym schematem) a następnie umieść wtyk w gnieździe RJ45. Podłącz kable koncentryczne do gniazd BNC

PIN	COLOR
1	W - O
2	W
3	W - G
4	BL
5	W - BL
6	G
7	W - BR
8	BR

W – biały ; O – pomarańczowy ; G – Zielony ; BL- Niebieski ; BR- brązowy

Schemat podłączenia



RoHS CE

