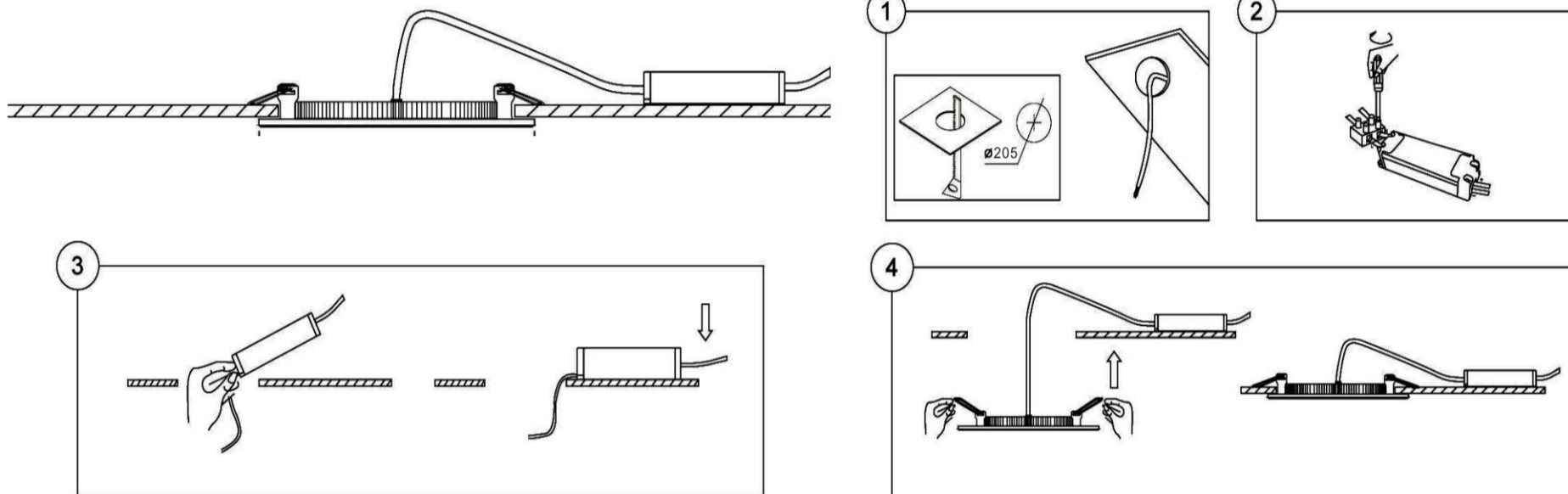


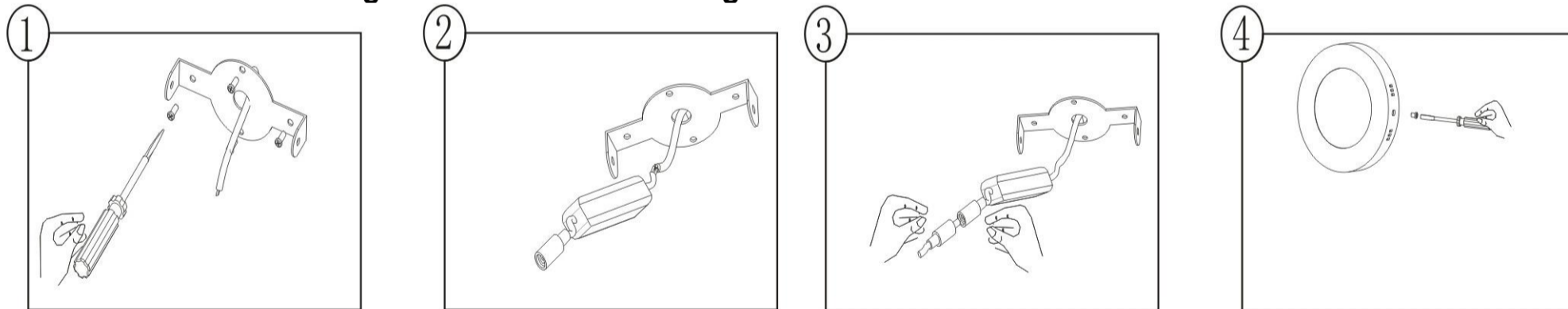
Panel LED / Panel LED / Panel LED / Panel LED / LED-Panels / Светодиодная панель / Світлодіодна панель / Panou LED / LED plošča / LED-panel / LED-panel

SPOSÓB MONTAŻU / WAY OF INSTALLATION / ZPŮSOB INSTALACE / METÓDA INŠTALÁCIE / INSTALLATIONSMETHODE / СПОСОБ УСТАНОВКИ / СПОСОБ УСТАНОВКИ / METODA DE INSTALARE / METODA NAMESTITVE / METOD FÖR INSTALLATION / METOD TIL INSTALLATION

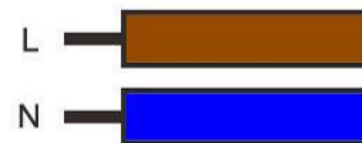
Montaż w otworze / Installation in a hole / Montáž v otvoru / Montáž v otvore / Installation in einem Loch / Установка в отверстие / Установка в отвір / Instalarea într-o gaură / Namestittev v luknjo / Installation i ett hål / Installation i et hul.



Montaż za pomocą uchwyty / Installation using a holder / Montáž s držákem / Montáž s držiakom / Montage mit dem Halter / Установка с помощью держателя / Установка за допомогою утримувача / Montarea cu suportul / Montaža z držalom / Montering med hållaren / Montering med holderen.



PODŁĄCZENIE ZASILANIA / POWER CONNECTION / PŘIPOJENÍ NAPÁJENÍ / PRIPOJENIE NAPÁJANIA STROMVERSORGUNG / ПОДКЛЮЧЕНИЕ ПИТАНИЯ / ПОВ'ЯЗАНІ З ЕНЕРГОМ / CONEXIUNEA CURENTĂ POVEZAVA TEKOČA / LÖPANDE ANSLUTNING / LÖBENDE TILSLUTNING



KODOWANIE PILOTA:

- PODŁĄCZYĆ ZASILANIE DO PANELU
- PRZYCIŚNĄĆ JEDNOKROTNI PRZYCISK „WIFI” NA PILOCIE
- PANEL ZAŚWIECI SIĘ DWUKROTNI CO ZASYGNALIZUJE SPAROWANIE Z PILOTEM