

Transformator video pasywny 32-kanalowy

Urządzenie pozwala na odbiór i wzmocnienie sygnału video odbieranego poprzez kabel UTP CAT5e i przesłania go do urządzenia wyjściowego przy optymalnej jakości video. Wykorzystywany przy systemach monitoringu, salach konferencyjnych przy transmisji video po 8-żyłowym kablu UTP cat5e. Pozwala na efektywne projektowanie instalacji oraz uniknięcie nadmiernego okablowania.

Cechy:

- Transmisja sygnału video przy jednoczesnej eliminacji zakłóceń
- Pozwala na uproszczenie instalacji sieci okablowań. Każda para żył w kablu UTP Cat5e umożliwia transmisję jedno-kanalowego sygnału video, co pozwala na 4-kanalową, jednoczesną transmisję video przy pomocy jednego kabla UTP cat5e.
- Pozwala na transmisję video na odległość 1500m jeśli jest użyty z aktywnym odbiornikiem (330m jeśli odbiornik jest pasywny)
- Nie wymaga zasilania
- Wbudowane zabezpieczenie przeciwzakłóceńowe

Specyfikacja techniczna:

- Częstotliwość 0-8MHZ
- Współczynnik tłumienia sygnału współbieżnego (CMRR): 60DB
- Impedancja : BNC: 75Ω, RJ45: 100Ω
- Temperatura pracy: -10°C do 70°C
- Temperatura przechowywania: -30°C do 70°C
- Odpowiedni dla systemów NTSC, PAL, SECAM oraz CCIR
- Wymiary zewnętrzne: 430mm*169mm*44mm (nie wliczając gniazd BNC)

Typ przewodu

Skrętka nieekranowana CAT5 lub wyższej (jakość kabla bezpośrednio wpływa na transmitowany obraz oraz zasięg transmisji)


Impedancjznamionowa: 100Ω±20Ω

Rezystancja DC: 18Ω/100m

Pojemność dyferencjalna: 62pf/m (Maximum)

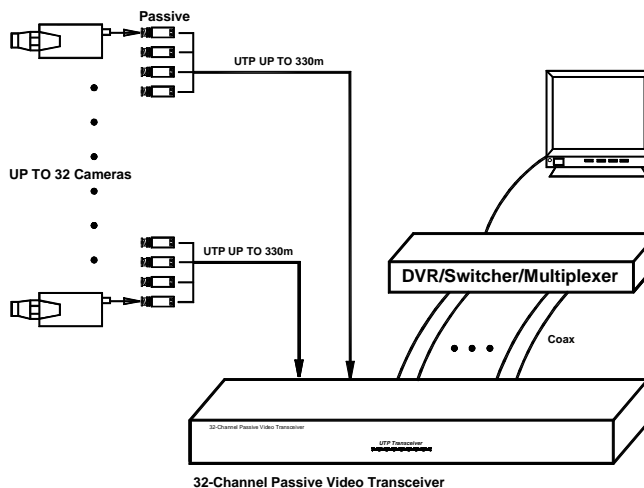
Podłączenie:

Podłącz i zaciśnij przewody z kabla UTP CAT5 na wtyku RJ45 (zgodnie z poniższym schematem) a następnie umieść wtyk w gnieździe RJ45. Podłącz kable koncentryczne do gniazd BNC

R J 4 5		PIN	COLOR
		1	W - O
		2	W
		3	W - G
		4	BL
		5	W - BL
		6	G
		7	W - BR
		8	BR

W – biały ; O – pomarańczowy ; G – Zielony ; BL- Niebieski ; BR- brązowy

Schemat podłączeni



RoHS CE

