



PHU BOWI


Al. Grunwaldzka 345 80-309 Gdańsk

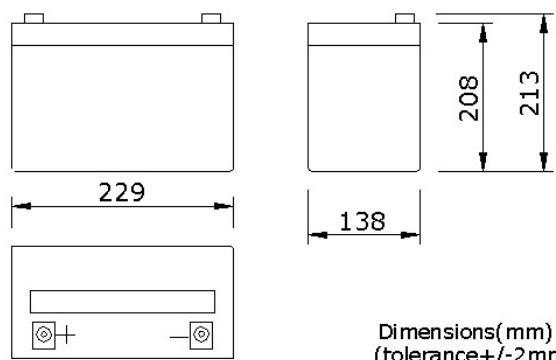
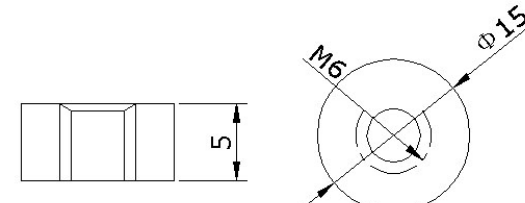
Tel: (058) 554-83-17

Email: sylwester.w@bowi.com.pl, anna.m@bowi.com.pl

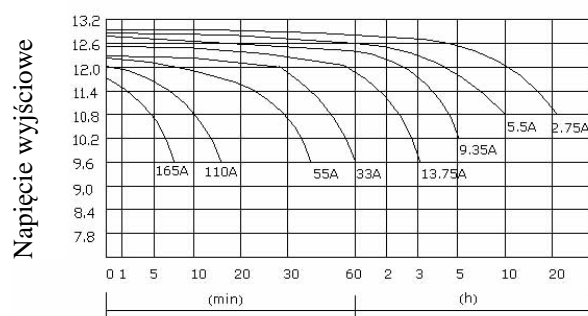
www.bowi.com.pl

Dane ogólne

Napięcie znamionowe Pojemność znamionowa (10HR)		12V 55Ah	
Wymiary	Długość	229±2mm (9.02 inches)	
	Szerokość	138±2mm (5.43 inches)	
	Wysokość zbiornika	208±2mm (8.19 inches)	
	Wysokość całkowita	213±2mm (8.39 inches)	
Waga		ok. 17Kg	
Końcówki biegunowe		Bolt-and-nut terminal Bolt Type: M6	

 <p>Dimensions(mm) (tolerance+/-2mm)</p>		<p>Bolt-and-nut terminal Bolt Type: M6</p>  <p>(in mm)</p>
--	--	---

SPECYFIKACJA ELEKTRYCZNA

Dane techniczne		Charakterystyki rozładowania 25°C (77 ° F)
Pojemność	10 h (5.5A) 5 h (9.35A) 3 h (13.75A) 1h (33A)	55Ah 46.8Ah 41.3Ah 33Ah
Pojemność w zależności odtemperatury	40°C (104 °F) 25°C (77 °F) 0°C (32 °F)	102% 100% 85%
Rezystancja wewnętrzna	Przy w pełni naładowanym akumulatorze (25°C, 77 °F) 10mΩ	
Stałe napięcie ładowania	Praca cykliczna	Początkowy prąd ładowania poniżej: 13.7A Napięcie 14.1~14.4V przy 25°C (77 °F) Współczynnik temperatury -30mV/°C
	Praca rezerwowa	Bez limitu początkowego prądu ładowania Napięcie 13.5~13.8V przy 25°C (77 °F) Współczynnik temperatury -20mV/°C
		<p>Discharge Characteristics(25°C/77 ° F)</p>  <p>Napięcie wyjściowe</p> <p>Czas rozładowania</p>