



PHU BOWI

Al. Grunwaldzka 345 80-309 Gdańsk

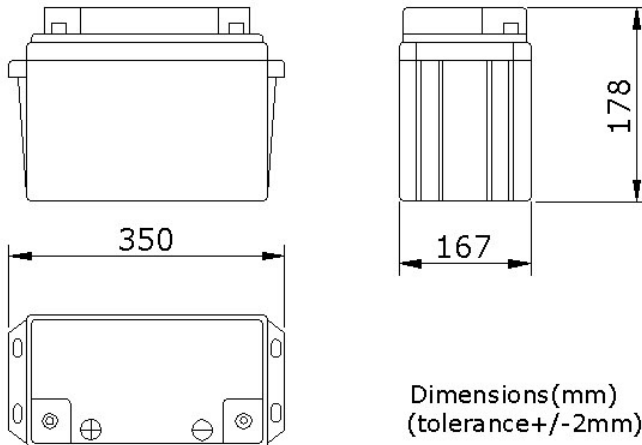
Tel: (058) 554-83-17

Email: sylwester.w@bowi.com.pl, anna.m@bowi.com.pl

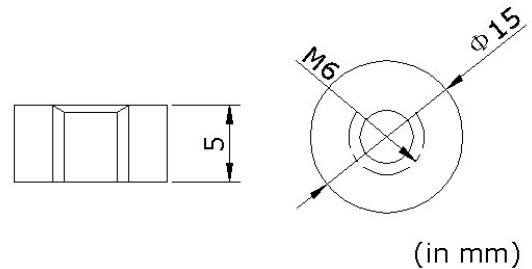
www.bowi.com.pl

Dane ogólne

Napięcie znamionowe Pojemność znamionowa (10HR)		12V 65Ah	
Wymiary	Długość	350±1mm (13.78 inches)	
	Szerokość	167±1mm (6.57 inches)	
	Wysokość zbiornika	178±1mm (7.01 inches)	
	Wysokość całkowita	178±1mm (7.01 inches)	
Waga		ok. 20.5Kg	
Końcówki biegunowe		Bolt-and-nut terminal Bolt Type: M6	



Bolt-and-nut terminal
Bolt Type: M6



SPECYFIKACJA ELEKTRYCZNA

Dane techniczne		Charakterystyki rozładowania 25°C (77 ° F)		
Pojemność	10 hour rate (6.5A) 5 hour rate (11.05A) 3 hour rate (16.25A) 1hour rate (39A)	65Ah 55.2Ah 48.8Ah 39Ah		
Pojemność w zależności odtemperatury	40°C (104 °F) 25°C (77 °F) 0°C (32 °F)	102% 100% 85%		
Rezystancja wewnętrzna	Przy w pełni naładowanym akumulatorze (25°C, 77 °F) 5mΩ			
Stałe napięcie ładowania	Praca cykliczna	Początkowy prąd ładowania poniżej: 16.2A Napięcie 14.1~14.4V przy 25°C (77 °F) Współczynnik temperatury -30mV/°C		
	Praca rezerwowa	Bez limitu początkowego prądu ładowania Napięcie 13.5~13.8V przy 25°C (77 °F) Współczynnik temperatury -20mV/°C		