



PHU BOWI


Al. Grunwaldzka 345 80-309 Gdańsk

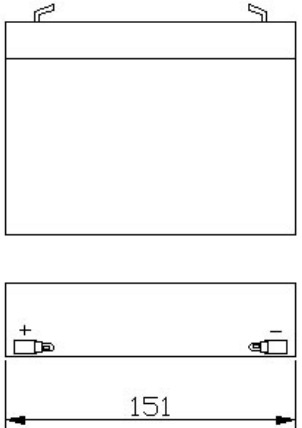
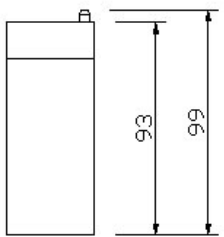
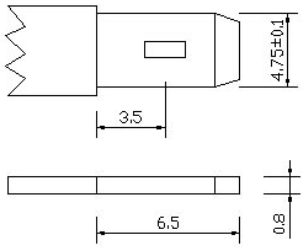
Tel: (058) 554-83-17

Email: sylwester.w@bowi.com.pl, anna.m@bowi.com.pl

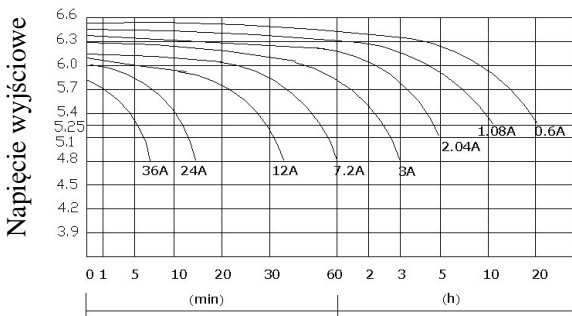
www.bowi.com.pl

Dane ogólne

Napięcie znamionowe Pojemność znamionowa (20HR)		6V 12Ah	
Wymiary	Długość	151±1mm (5.94 inches)	
	Szerokość	50±1mm (1.97 inches)	
	Wysokość zbiornika	93±1mm (3.66 inches)	
	Wysokość całkowita	99±1mm (3.90 inches)	
Waga		ok. 1.7Kg	
Końcówki biegunowe		Fasten Tab No.187E	

		<p>F1(Fasten Tab No.187E) Standard Terminal</p>  <p>(in mm)</p>
<p>Dimensions(mm) (tolerance+/-1mm)</p>		

SPECYFIKACJA ELEKTRYCZNA

Dane techniczne		Charakterystyki rozładowania 25°C (77 ° F)	
Pojemność	20 h (0.6A) 12Ah 10 h (1.08A) 11.4Ah 5 h (2.04A) 10.2Ah 3 h (3A) 9Ah 1h (7.2A) 7.2Ah	<p>Discharge Characteristics(25°C/77 ° F)</p> 	
Pojemność w zależności odtemperatury	40°C (104 °F) 102% 25°C (77 °F) 100% 0°C (32 °F) 85%		
Rezystancja wewnętrzna	Przy w pełni naładowanym akumulatorze (25°C,77 °F) 40mΩ		
Stałe napięcie ładowania	Praca cykliczna		Początkowy prąd ładowania poniżej: 1,35A Napięcie 7.20~7.50V przy 25°C (77 °F) Współczynnik temperatury -30mV/°C
	Praca rezerwowa		Bez limitu początkowego prądu ładowania Napięcie 6.75~6.90V przy 25°C (77 °F) Współczynnik temperatury -20mV/°C